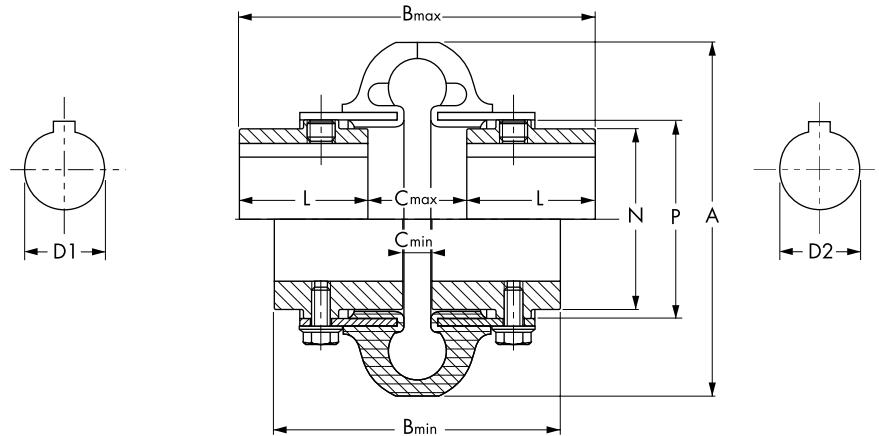
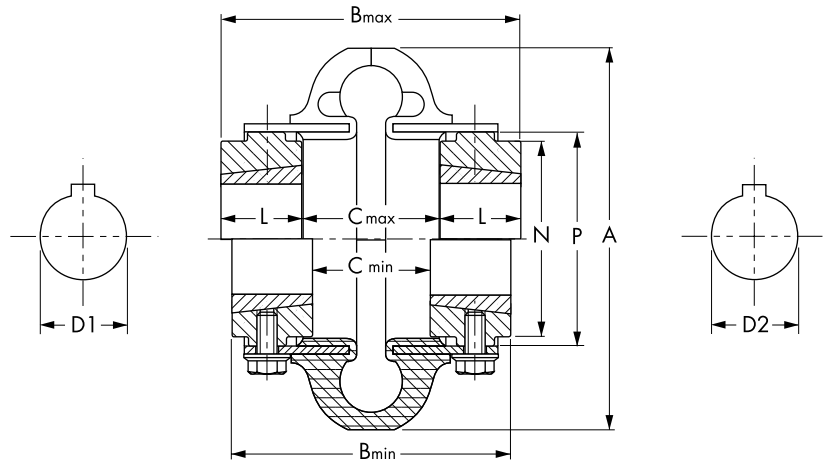
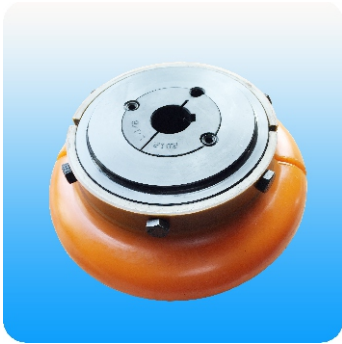


直孔SYPT联轴器
Pilot Bore Sypt Coupling



Size	TN(Nm) 9550.kw min ⁻¹	n _{max} min ⁻¹ (1)	D1 D2 min	D1 D2 max (2)	A	B min	B max	C min	C max	L	N	P
2	22	7500	13	28	89	84	94	36	46	24	38	47
3	41	7500	13	34	102	84	122	8	46	38	50	59
4	62	7500	13	42	116	84	122	8	46	38	57	66
5	105	7500	13	48	137	97	147	8	59	44	70	80
10	164	7500	13	55	162	97	147	8	59	44	84	93
20	260	6600	19	60	184	113	165	13	65	50	102	114
30	412	5800	19	75	210	125	182	12	69	58	118	138
40	622	5000	19	85	241	135	202	8	75	63	146	168
50	864	4200	26	90	279	151	230	11	91	70	152	207
60	1412	3800	26	105	318	173	262	8	97	82	165	222
70	2490	3600	32	120	356	189	281	18	109	85	175	235
80	4460	2000	32	155	406	245	377	17	149	114	240	286

锥孔SYPT联轴器
Taper Bore Sypt Coupling



Size	TN(Nm) 9550.kw min ⁻¹	n _{max} min ⁻¹ (1)	A	B min	B max	C min	C max	N	P	Bush	D1 D2 min	D1 D2 max (2)	L	Screw
3	41	7500	102	87	87	43	43	50	59	1008	10	25	22	1/4"×1/2"
4	62	7500	116	87	87	43	43	57	66	1008	10	25	22	1/4"×1/2"
5	105	7500	137	102	102	52	52	70	80	1210	11	32	25	3/8"×5/8"
10	164	7500	162	102	102	52	52	84	93	1610	14	42	25	3/8"×5/8"
20	260	6600	184	114	114	64	64	102	114	1610	14	42	25	3/8"×5/8"
30	412	5800	210	129	129	56	56	118	138	2012	14	50	32	7/16"×7/8"
40	622	5000	241	150	150	60	60	146	168	2517	16	65	45	1/2"×1"
50	864	4200	279	166	166	76	76	152	207	2517	16	65	45	1/2"×1"
60	1412	3800	318	186	186	84	84	165	222	3020	25	75	51	5/8"×1"1/4
70	2490	3600	356	238	238	60	60	175	235	3535	35	100	89	1/2"×1"1/2
80	4460	2000	406	299	299	95	95	204	286	4040	40	110	102	5/8"×1"3/4